

MEMPHIS

SCHEDE TECNICHE

DATA SHEETS

FICHES TECHNIQUES

TECHNISCHE ZEICHNUNGEN

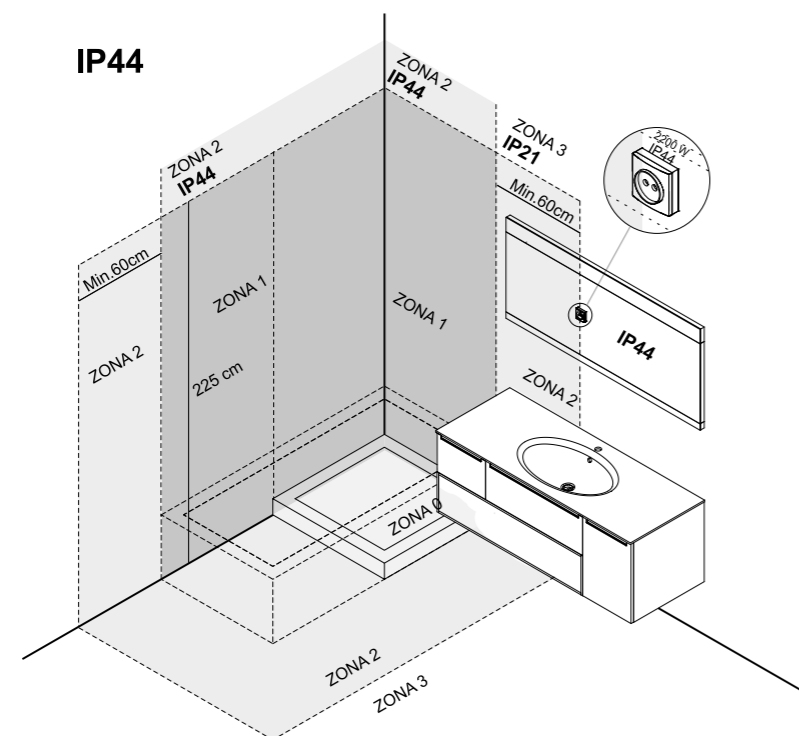
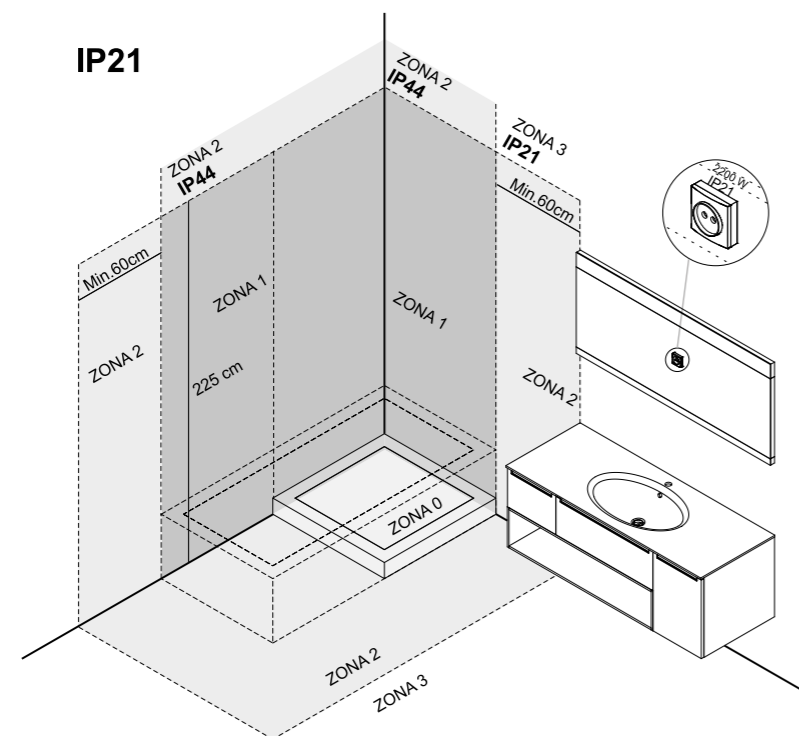
TECHNISCHE TEKENINGEN

ТЕХНИЧЕСКИЕ КАРТОЧКИ

BERLONI BAGNO

SCHEDE TECNICHE

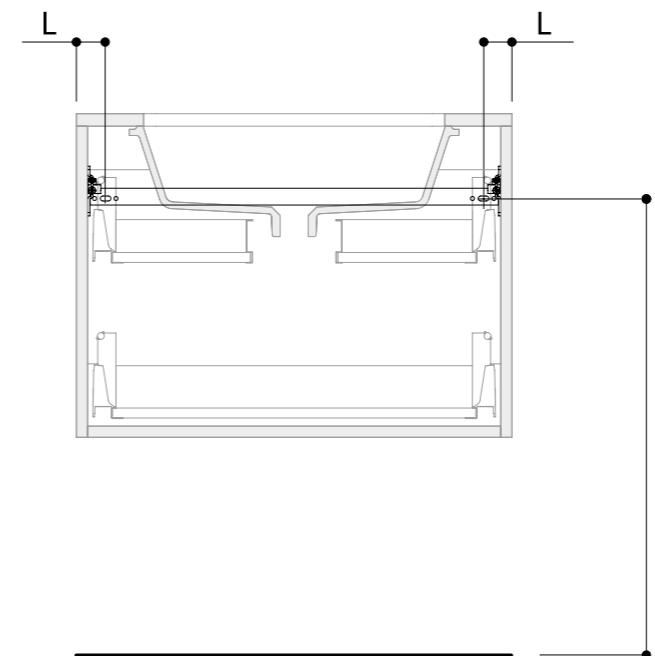
Data sheets
Fiches techniques
Technische Zeichnungen
Technische tekeningen
Технические карточки

**SCHEDE TECNICHE**

Data sheets
Fiches techniques
Technische Zeichnungen
Technische tekeningen
Технические карточки

QUOTE POSIZIONAMENTO STAFFE A MURO

Wall bracket positioning heights / Cotes de positionnement mural des étriers / Montagemaße f. Wandhalterungen / Montagematzen wandbeugels / Размеры для размещения настенных кронштейнов



In questa pagina due sezioni prospettiche di una base lavabo tipo, da considerarsi come modello per la lettura delle quote riportate nelle schede tecniche in questo capitolo.

This page shows two perspective sections for a typical wash basin, to be considered as a model when reading the measurements in the data sheets in this chapter.

Dans cette page, deux sections en perspective d'une base lavabo type, à prendre pour modèle pour la lecture des cotes indiquées sur les fiches techniques dans ce chapitre.

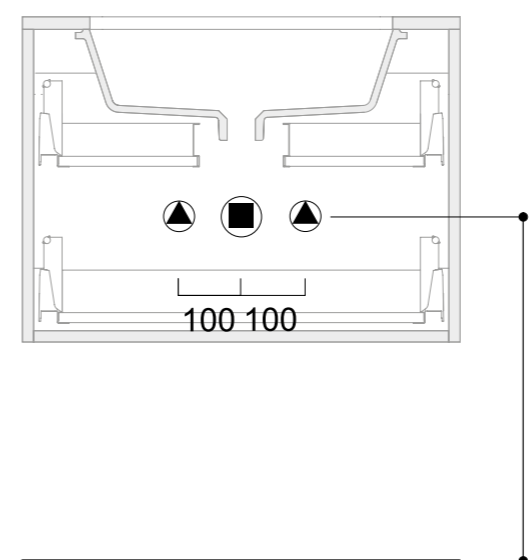
Auf dieser Seite zwei Modellbeispiele für die Wandmontage und die Anschlüsse.

Op deze pagina twee perspectiefafbeeldingen van een standaard wastafelkast die model kan staan voor de maten op de pagina's met technische kenmerken in dit hoofdstuk.

На этой странице приведены два разреза в перспективе типового основания для раковины, которое следует рассматривать

QUOTE SCARICHI IDRAULICI

Waste positions / Cotes évacuations d'eau / Anschlussmaße / Maten afvoersystemen / Размеры для водослива



SCHEDE TECNICHE**BASI CURVE CON LAVABO INTEGRATO (CRISTALLO, ASTONE) E SOTTOPIANO**

Data sheets, curved base units with integrated wash basins (crystal glass, Astone) and undermounted basins

Fiches techniques, bases courbes avec lavabo intégré (verre, Astone) et dessous de plan

Technische zeichnungen gerundete unterschränke mit integrierten becken (glas, Astone) oder einbaubecken

Technische kenmerken, afgeronde kasten met ingebouwde wastafel (glas, Astone) en onder blad

Технические карточки изогнутых оснований с интегрированной раковиной (стекло, Astone) и встраиваемой под

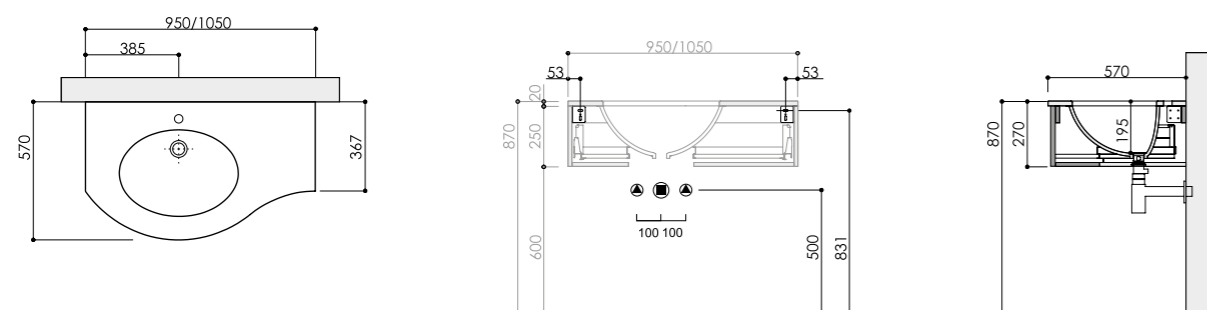
столешницу раковиной

BASI H. 25 - P. 36,7 / 57

Base units H. 25 - D. 36,7 / 57 / Bases H. 25 - P. 36,7 / 57 / Unterschränke H. 25 - T. 36,7 / 57 / kasten H. 25 - D. 36,7 / 57 / Основания H. 25 - глб. 36,7 / 57

LAVABI INCASSO SOTTOPIANO COMPATIBILI CERAMICA

Compatible undermounted ceramic wash basins / Lavabos encastrés en profondeur compatibles en céramique / Passende Einbaubecken aus Keramik / Compatibele keramische inbouwwastafels onder blad / Совместимые встраиваемые под столешницу керамические раковины

CATERINE**SCHEDE TECNICHE****BASI CURVE CON LAVABO INTEGRATO (CRISTALLO, ASTONE) E SOTTOPIANO**

Data sheets, curved base units with integrated wash basins (crystal glass, Astone) and undermounted basins

Fiches techniques, bases courbes avec lavabo intégré (verre, Astone) et dessous de plan

Technische zeichnungen gerundete unterschränke mit integrierten becken (glas, Astone) oder einbaubecken

Technische kenmerken, afgeronde kasten met ingebouwde wastafel (glas, Astone) en onder blad

Технические карточки изогнутых оснований с интегрированной раковиной (стекло, Astone) и встраиваемой под

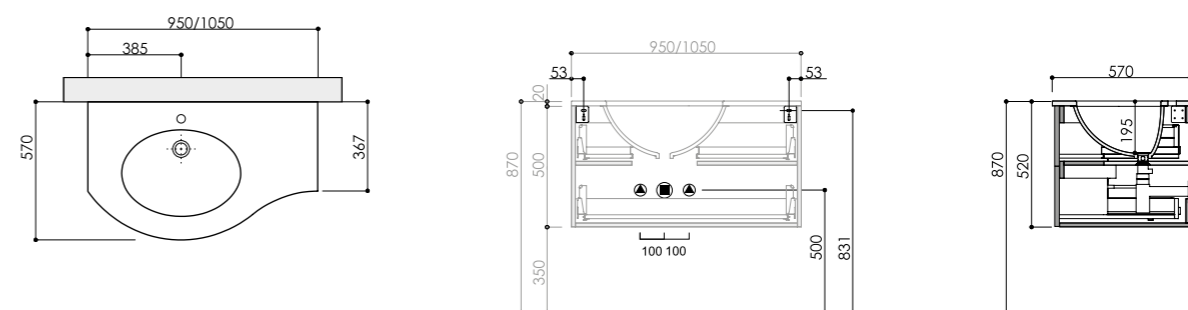
столешницу раковиной

BASI H. 50 - P. 36,7 / 57

Base units H. 50 - D. 36,7 / 57 / Bases H. 50 - P. 36,7 / 57 / Unterschränke H. 50 - T. 36,7 / 57 / kasten H. 50 - D. 36,7 / 57 / Основания H. 50 - глб. 36,7 / 57

LAVABI INCASSO SOTTOPIANO COMPATIBILI CERAMICA

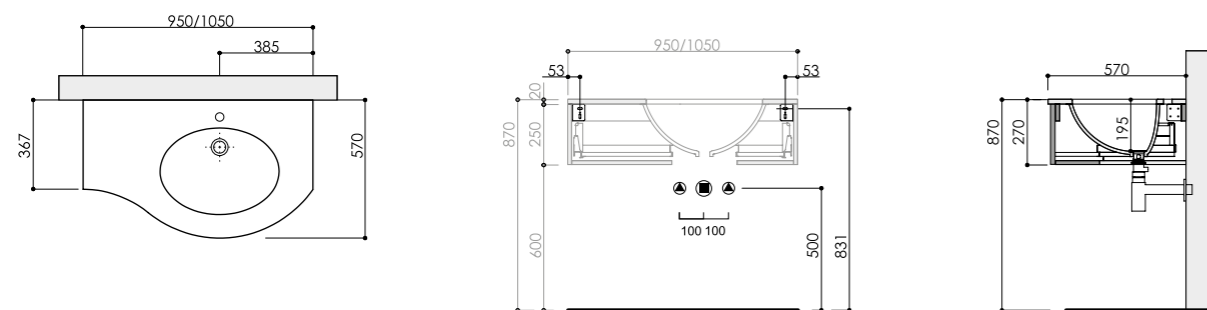
Compatible undermounted ceramic wash basins / Lavabos encastrés en profondeur compatibles en céramique / Passende Einbaubecken aus Keramik / Compatibele keramische inbouwwastafels onder blad / Совместимые встраиваемые под столешницу керамические раковины

CATERINE**BASI H. 25 - P. 36,7 / 57**

Base units H. 25 - D. 36,7 / 57 / Bases H. 25 - P. 36,7 / 57 / Unterschränke H. 25 - T. 36,7 / 57 / kasten H. 25 - D. 36,7 / 57 / Основания H. 25 - глб. 36,7 / 57

LAVABI INCASSO SOTTOPIANO COMPATIBILI CERAMICA

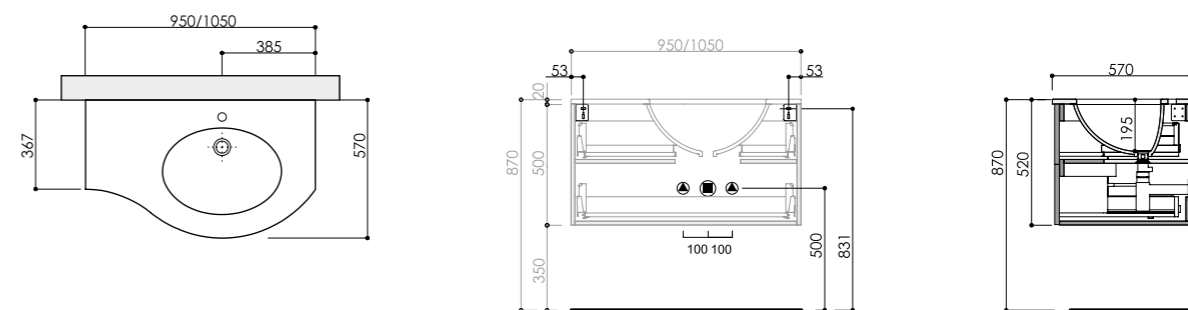
Compatible undermounted ceramic wash basins / Lavabos encastrés en profondeur compatibles en céramique / Passende Einbaubecken aus Keramik / Compatibele keramische inbouwwastafels onder blad / Совместимые встраиваемые под столешницу керамические раковины

CATERINE**BASI H. 50 - P. 36,7 / 57**

Base units H. 50 - D. 36,7 / 57 / Bases H. 50 - P. 36,7 / 57 / Unterschränke H. 50 - T. 36,7 / 57 / kasten H. 50 - D. 36,7 / 57 / Основания H. 50 - глб. 36,7 / 57

LAVABI INCASSO SOTTOPIANO COMPATIBILI CERAMICA

Compatible undermounted ceramic wash basins / Lavabos encastrés en profondeur compatibles en céramique / Passende Einbaubecken aus Keramik / Compatibele keramische inbouwwastafels onder blad / Совместимые встраиваемые под столешницу керамические раковины

CATERINE

SCHEDE TECNICHE**BASI CON LAVABO INTEGRATO (CRISTALLO, ASTONE, MINERALMARMO E GRES) E SOTTOPIANO**

Data sheets base units with integrated wash basins (crystal glass, Astone, mineral marble and stoneware) or undermounted basins

Fiches techniques, bases avec lavabo intégré (verre, Astone, marbre de synthèse et grès) et dessous de plan

Technische Zeichnungen, Unterschränke mit integrierten Becken (Glas, Astone, Mineralguss und Steinzeug) oder Einbaubecken

Technische kenmerken kasten met ingebouwde wastafel (glas, astone, mineraalmarmer en gres) en onder blad

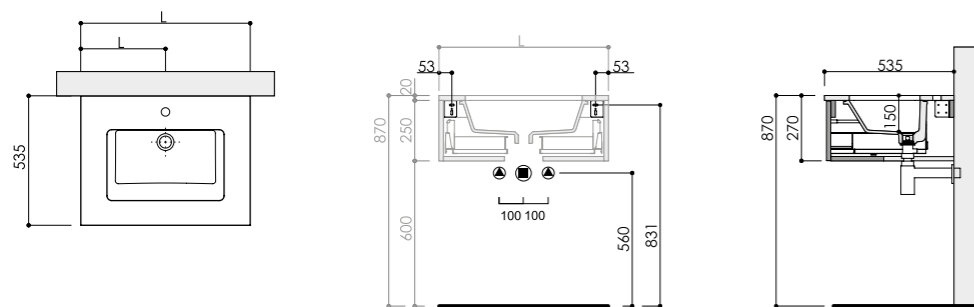
Технические карточки оснований с интегрированной раковиной (стекло, Astone, минеральный мрамор и керамика) и с встраиваемой под столешницу раковиной

BASI H. 25 - P. 53,5

Base units H. 25 - D. 53,5 / Bases H. 25 - P. 53,5 / Unterschränke H. 25 - T. 53,5 / kasten H. 25 - D. 53,5 / Основания H. 25 - глуб. 53,5

LAVABI INCASSO SOTTOPIANO COMPATIBILI CERAMICA

Compatible undermounted ceramic wash basins /
 Lavabos encastrés en profondeur compatibles en céramique /
 Passende Einbaubecken aus Keramik /
 Compatibele keramische inbouwwastafels onder blad /
 Совместимые встраиваемые под столешницу керамические раковины

BOX / GREEN**SCHEDE TECNICHE****BASI CON LAVABO INCASSO SOVRAPIANO**

Data sheets, base units with recessed wash basins

Fiches techniques, bases avec lavabos encastrés surélevés

Technische Zeichnungen, Unterschränke m. Halbeinbaubecken

Technische kenmerken kasten met half-inbouw wastafels op blad

Технические карточки оснований с встраиваемыми сверху раковинами

BASI H. 25 - P. 53,5

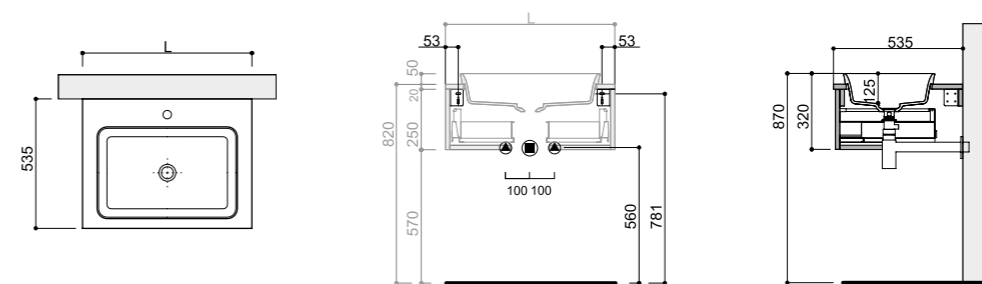
Base units H. 25 - D. 53,5 / Bases H. 25 - P. 53,5 / Unterschränke H. 25 - T. 53,5 / kasten H. 25 - D. 53,5 / Основания H. 25 - глуб. 53,5

LAVABI INCASSO SOVRAPIANO COMPATIBILI CERAMICA

Compatible ceramic recessed wash basins /
 Lavabos encastrés surélevés compatibles en céramique /
 Passende Halbeinbaubecken aus Keramik /
 Compatibele keramische inbouwwastafels op blad /
 Совместимые встраиваемые сверху керамические раковины

THIN 03**LAVABI INCASSO SOVRAPIANO COMPATIBILI MINERALMARMO**

Compatible mineralmarble recessed wash basins /
 Lavabos encastrés surélevés compatibles en marbre de synthèse /
 Passende Halbeinbaubecken aus Mineralguss /
 Compatibele half-inbouw wastafels mineraalmarmer /
 Совместимые встраиваемые сверху раковины минеральный мрамор

MINIMA02 / SKINO02 / SKINE02**BASI H. 50 - P. 53,5**

Base units H. 50 - D. 53,5 / Bases H. 50 - P. 53,5 / Unterschränke H. 50 - T. 53,5 / kasten H. 50 - D. 53,5 / Основания H. 50 - глуб. 53,5

LAVABI INCASSO SOTTOPIANO COMPATIBILI CERAMICA

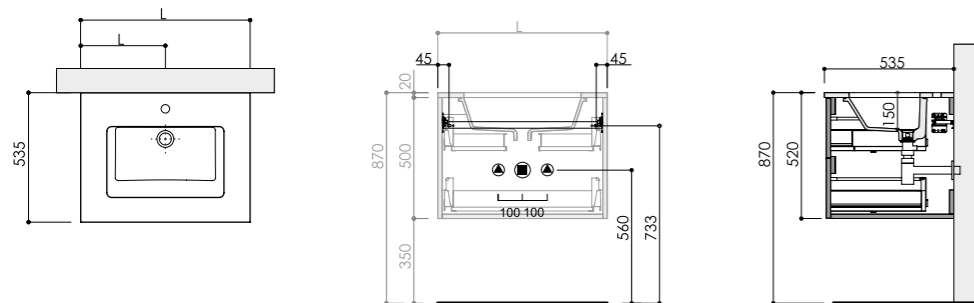
Compatible undermounted ceramic wash basins /
 Lavabos encastrés en profondeur compatibles en céramique /
 Passende Einbaubecken aus Keramik /
 Compatibele keramische inbouwwastafels onder blad /
 Совместимые встраиваемые под столешницу керамические раковины

BOX / GREEN / *CATERINE***Solo con base 2 ante**

*Only with 2-door base unit / *Uniquement avec base 2 portes /

*Nur mit Unterschrank 2 Türen / *Alleen met kast met 2 deuren /

*Только основание с 2 дверцами

**BASI H. 50 - P. 53,5**

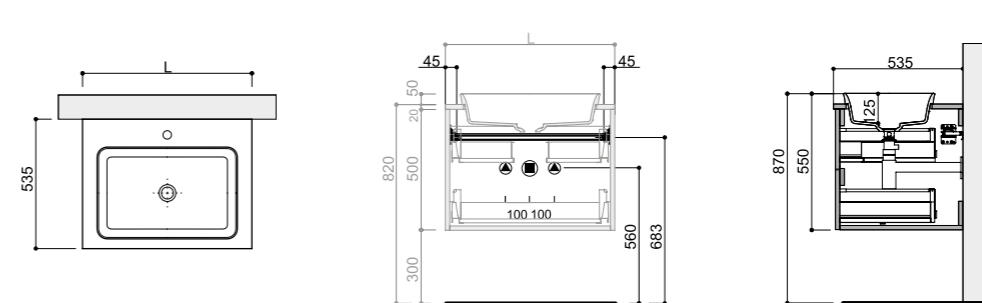
Base units H. 50 - D. 53,5 / Bases H. 50 - P. 53,5 / Unterschränke H. 50 - T. 53,5 / kasten H. 50 - D. 53,5 / Основания H. 50 - глуб. 53,5

LAVABI INCASSO SOVRAPIANO COMPATIBILI CERAMICA

Compatible ceramic recessed wash basins /
 Lavabos encastrés surélevés compatibles en céramique /
 Passende Halbeinbaubecken aus Keramik /
 Compatibele keramische inbouwwastafels op blad /
 Совместимые встраиваемые сверху керамические раковины

THIN 03**LAVABI INCASSO SOVRAPIANO COMPATIBILI MINERALMARMO**

Compatible mineralmarble recessed wash basins /
 Lavabos encastrés surélevés compatibles en marbre de synthèse /
 Passende Halbeinbaubecken aus Mineralguss /
 Compatibele half-inbouw wastafels mineraalmarmer /
 Совместимые встраиваемые сверху раковины минеральный мрамор

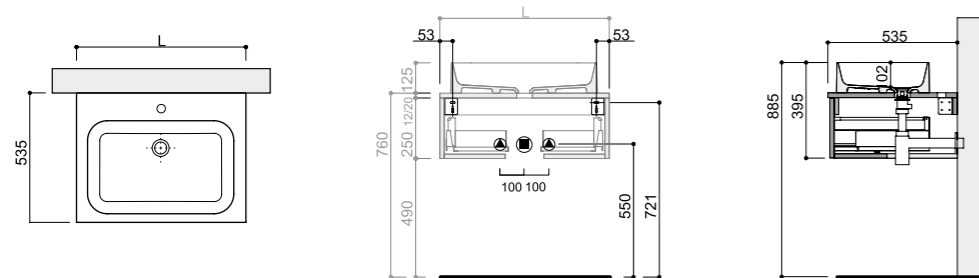
MINIMA02 / SKINO02 / SKINE02

SCHEDE TECNICHE BASI CON LAVABI APPOGGIO

Data sheets, base units with counter top wash basins
Fiches techniques, bases avec lavabos à poser
Technische Zeichnungen, Unterschränke mit Aufsatzbecken
Technische kenmerken, kasten voor opbouwastafel
Технические карточки оснований с накладными раковинами

BASI H. 25 - P. 53,5

Base units H. 25 - D. 53,5 / Bases H. 25 - P. 53,5 / Unterschränke H. 25 - T. 53,5 / kasten H. 25 - D. 53,5 / Основания H. 25 - глуб. 53,5



* L'altezza totale della base con lavabo appoggio può variare da un minimo di mm. 885 a un massimo di mm. 905 a seconda del lavabo utilizzato.

* The total height of the base unit with worktop mounted basin may vary from a minimum of 885 mm to a maximum of 905 mm, according to the wash basin model used. / * La hauteur totale de la base avec lavabo à poser peut varier de 885 mm min. à 905 mm max. en fonction du lavabo. / * Die Gesamthöhe des Unterschranks mit Aufsatzwaschbecken variiert zwischen 885mm und 905mm je nach Becken. / * De totale hoogte van de onderkast met wastafel op het blad kan variëren van minimum mm 885 tot maximum mm 905 afhankelijk

LAVABI APPOGGIO COMPATIBILI CERAMICA

Compatible worktop mounted ceramic wash basins /
Lavabos à poser compatibles en céramique /
Passende Aufsatzwaschbecken aus Keramik /
Compatibele keramische opbouwastafels /
Совместимые накладные керамические раковины

BLY / BLY T / QUBO / THIN / THIN 02 / ELLISSE

LAVABI APPOGGIO COMPATIBILI MINERAL-MARMO

Compatible worktop mounted mineral wash basins /
Lavabos à poser compatibles en marbre de synthèse /
Passende Aufsatzbecken aus Mineralguss /
Compatibele opbouwastafels in mineraal-marmor /
Совместимые накладные раковины из минерального мрамора

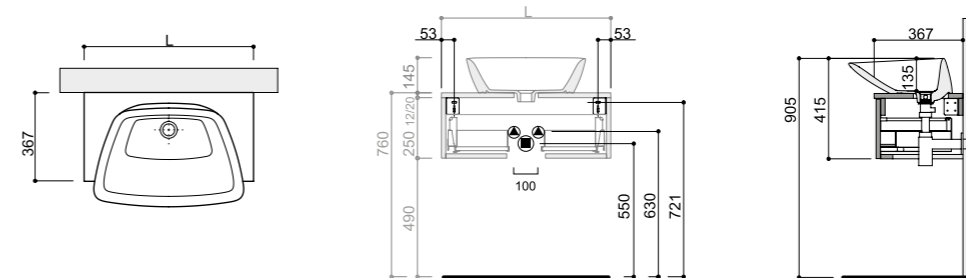
MINIMA / SKINO / SKINE / QUARANTACINQUE

SCHEDE TECNICHE BASI CON LAVABI APPOGGIO

Data sheets, base units with counter top wash basins
Fiches techniques, bases avec lavabos à poser
Technische Zeichnungen, Unterschränke mit Aufsatzbecken
Technische kenmerken, kasten voor opbouwastafel
Технические карточки оснований с накладными раковинами

BASI H. 25 - P. 36,7

Base units H. 25 - D. 36,7 / Bases H. 25 - P. 36,7 / Unterschränke H. 25 - T. 36,7 / kasten H. 25 - D. 36,7 / Основания H. 25 - глуб. 36,7



* L'altezza totale della base con lavabo appoggio può variare da un minimo di mm. 885 a un massimo di mm. 905 a seconda del lavabo utilizzato.

* The total height of the base unit with worktop mounted basin may vary from a minimum of 885 mm to a maximum of 905 mm, according to the wash basin model used. / * La hauteur totale de la base avec lavabo à poser peut varier de 885 mm min. à 905 mm max. en fonction du lavabo. / * Die Gesamthöhe des Unterschranks mit Aufsatzwaschbecken variiert zwischen 885mm und 905mm je nach Becken. / * De totale hoogte van de onderkast met wastafel op het blad kan variëren van minimum mm 885 tot maximum mm 905 afhankelijk

LAVABI APPOGGIO COMPATIBILI CERAMICA

Compatible worktop mounted ceramic wash basins /
Lavabos à poser compatibles en céramique /
Passende Aufsatzwaschbecken aus Keramik /
Compatibele keramische opbouwastafels /
Совместимые накладные керамические раковины

BLY / BLY T / QUBO

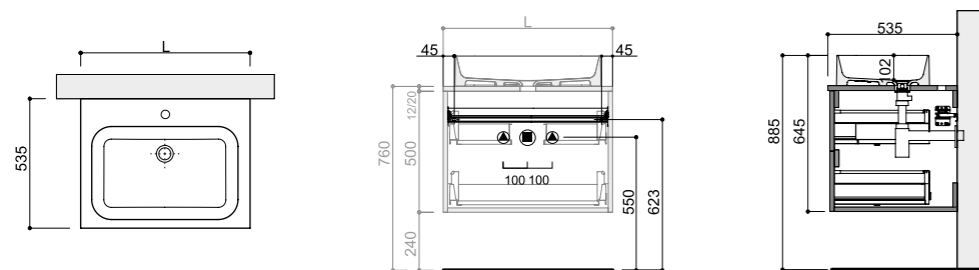
LAVABI APPOGGIO COMPATIBILI MINERAL-MARMO

Compatible worktop mounted mineral wash basins /
Lavabos à poser compatibles en marbre de synthèse /
Passende Aufsatzbecken aus Mineralguss /
Compatibele opbouwastafels in mineraal-marmor /
Совместимые накладные раковины из минерального мрамора

QUARANTACINQUE

BASI H. 50 - P. 53,5

Base units H. 50 - D. 53,5 / Bases H. 50 - P. 53,5 / Unterschränke H. 50 - T. 53,5 / kasten H. 50 - D. 53,5 / Основания H. 50 - глуб. 53,5



* L'altezza totale della base con lavabo appoggio può variare da un minimo di mm. 885 a un massimo di mm. 905 a seconda del lavabo utilizzato.

* The total height of the base unit with worktop mounted basin may vary from a minimum of 885 mm to a maximum of 905 mm, according to the wash basin model used. / * La hauteur totale de la base avec lavabo à poser peut varier de 885 mm min. à 905 mm max. en fonction du lavabo. / * Die Gesamthöhe des Unterschranks mit Aufsatzwaschbecken variiert zwischen 885mm und 905mm je nach Becken. / * De totale hoogte van de onderkast met wastafel op het blad kan variëren van minimum mm 885 tot maximum mm 905 afhankelijk

LAVABI APPOGGIO COMPATIBILI CERAMICA

Compatible worktop mounted ceramic wash basins /
Lavabos à poser compatibles en céramique /
Passende Aufsatzwaschbecken aus Keramik /
Compatibele keramische opbouwastafels /
Совместимые накладные керамические раковины

BLY / BLY T / QUBO / THIN / THIN 02 / ELLISSE

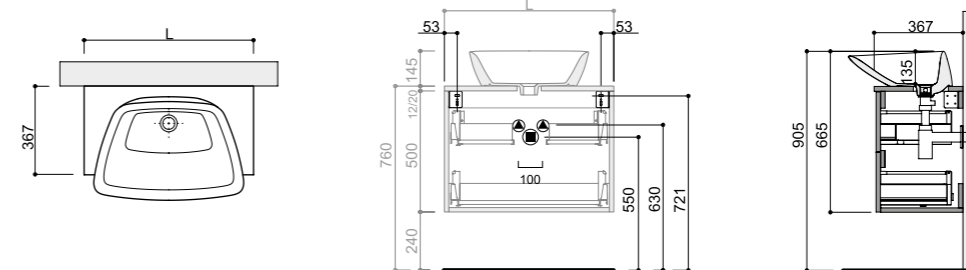
LAVABI APPOGGIO COMPATIBILI MINERAL-MARMO

Compatible worktop mounted mineral wash basins /
Lavabos à poser compatibles en marbre de synthèse /
Passende Aufsatzbecken aus Mineralguss /
Compatibele opbouwastafels in mineraal-marmor /
Совместимые накладные раковины из минерального мрамора

MINIMA / SKINO / SKINE / QUARANTACINQUE

BASI H. 50 - P. 36,7

Base units H. 50 - D. 36,7 / Bases H. 50 - P. 36,7 / Unterschränke H. 50 - T. 36,7 / kasten H. 50 - D. 36,7 / Основания H. 50 - глуб. 36,7



* L'altezza totale della base con lavabo appoggio può variare da un minimo di mm. 885 a un massimo di mm. 905 a seconda del lavabo utilizzato.

* The total height of the base unit with worktop mounted basin may vary from a minimum of 885 mm to a maximum of 905 mm, according to the wash basin model used. / * La hauteur totale de la base avec lavabo à poser peut varier de 885 mm min. à 905 mm max. en fonction du lavabo. / * Die Gesamthöhe des Unterschranks mit Aufsatzwaschbecken variiert zwischen 885mm und 905mm je nach Becken. / * De totale hoogte van de onderkast met wastafel op het blad kan variëren van minimum mm 885 tot maximum mm 905 afhankelijk

LAVABI APPOGGIO COMPATIBILI CERAMICA

Compatible worktop mounted ceramic wash basins /
Lavabos à poser compatibles en céramique /
Passende Aufsatzwaschbecken aus Keramik /
Compatibele keramische opbouwastafels /
Совместимые накладные керамические раковины

BLY / BLY T / QUBO

LAVABI APPOGGIO COMPATIBILI MINERAL-MARMO

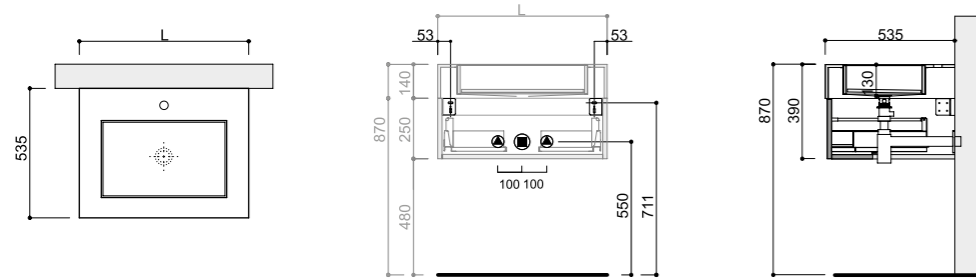
Compatible worktop mounted mineral wash basins /
Lavabos à poser compatibles en marbre de synthèse /
Passende Aufsatzbecken aus Mineralguss /
Compatibele opbouwastafels in mineraal-marmor /
Совместимые накладные раковины из минерального мрамора

SCHEDE TECNICHE
BASI CON TOP SCATOLATO E LAVABO INTEGRATO

Data sheets, base units with worktop mounted wash basins
 Fiches techniques, bases avec lavabos à poser
 Technische Zeichnungen, unterschranke mit verblendeter WT-Platte (integriertes Becken)
 Technische kenmerken, kasten, doosconstructie, met ingebouwde wastafel
 Технические карточки оснований с накладными раковинами

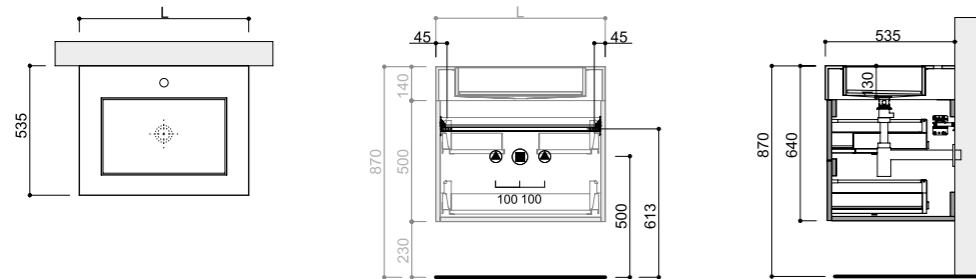
BASI H. 25 - P. 53,5

Base units H. 25 - D. 53,5 / Bases H. 25 - P. 53,5 / Unterschranke H. 25 - T. 53,5 / kasten H. 25 - D. 53,5 / Основания H. 25 - глуб. 53,5



BASI H. 50 - P. 53,5

Base units H. 50 - D. 53,5 / Bases H. 50 - P. 53,5 / Unterschranke H. 50 - T. 53,5 / kasten H. 50 - D. 53,5 / Основания H. 50 - глуб. 53,5

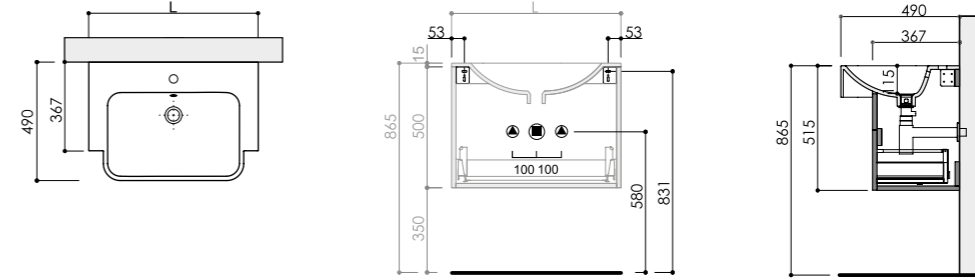


SCHEDE TECNICHE
BASI CON LAVABO INTEGRATO SEMINCASSO MINERALMARMO

Data sheets, base units with integrated semi-recessed wash basin in mineralmarble
 Fiches techniques, bases avec lavabo intégré semi-encastré marbre de synthèse
 Technische Zeichnungen Unterschranke mit Halbeinbaubecken aus Mineralguss
 Technische kenmerken, wastafelkasten met half ingebouwde wastafel in mineraalmarmer
 Технические карточки оснований с интегрированной полуврезной раковиной из минерального мрамора

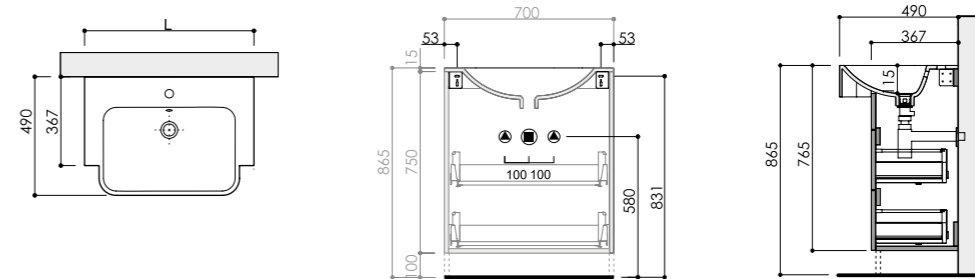
BASI H. 50 - P. 36,7 / 49

Base units H. 50 - D. 36,7 / 49 / Bases H. 50 - P. 36,7 / 49 / Unterschranke H. 50 - T. 36,7 / 49 / kasten H. 50 - D. 36,7 / 49 / Основания H. 50 - глуб. 36,7 / 49



BASI H. 75 - P. 36,7 / 49

Base units H. 75 - D. 36,7 / 49 / Bases H. 75 - P. 36,7 / 49 / Unterschranke H. 75 - T. 36,7 / 49 / kasten H. 75 - D. 36,7 / 49 / Основания H. 75 - глуб. 36,7 / 49

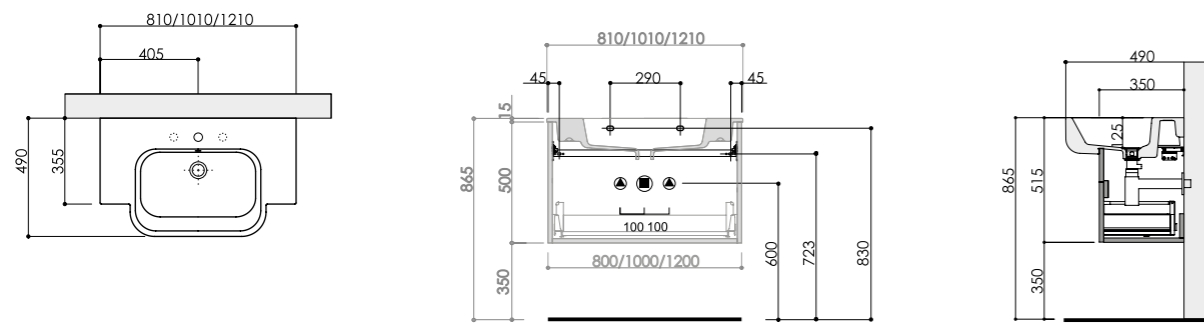


SCHEDE TECNICHE
BASI MONOBLOCCO CON LAVABO SEMINCASSO CERAMICA

Data sheets, one-piece base units with semi-recessed ceramic wash basin
 Fiches techniques, bases monobloc avec lavabo semi-encasté en céramique
 Technische Zeichnungen, Unterschränke mit Halbeinbaubecken aus Keramik
 Technische kenmerken, kast in een blok met keramische half-inbouw wastafel
 Технические карточки моноблочных оснований с полуврезной керамической раковиной

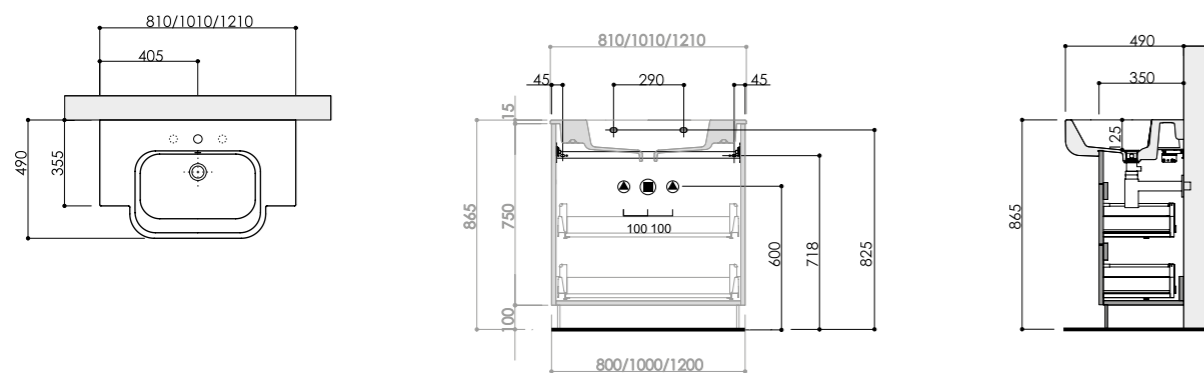
BASI H. 50 - P. 35,5 / 49

Base units H. 50 - D. 35,5 / 49 / Bases H. 50 - P. 35,5 / 49 / Unterschränke H. 50 - T. 35,5 / 49 / kasten H. 50 - D. 35,5 / 49 / Основания H. 50 - глуб. 35,5 / 49



BASI H. 75 - P. 35,5 / 49

Base units H. 75 - D. 35,5 / 49 / Bases H. 75 - P. 35,5 / 49 / Unterschränke H. 75 - T. 35,5 / 49 / kasten H. 75 - D. 35,5 / 49 / Основания H. 75 - глуб. 35,5 / 49

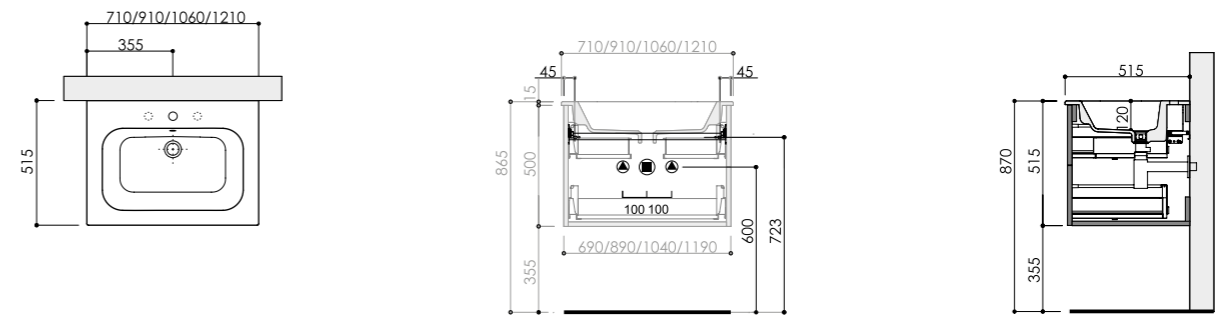


SCHEDE TECNICHE
BASI MONOBLOCCO CON LAVABO CERAMICA

Data sheets, one-piece base units with ceramic wash basin
 Fiches techniques, bases monobloc avec lavabo en céramique
 Technische Zeichnungen, Unterschränke mit Keramikwaschtisch
 Technische kenmerken, kast in een blok met keramische wastafel
 Технические карточки моноблочных оснований с керамической раковиной

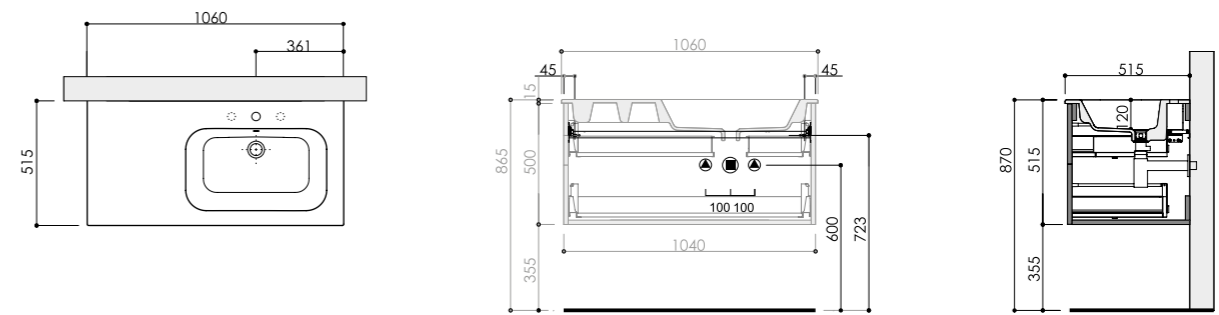
BASI H. 50 - P. 51,5

Base units H. 50 - D. 51,5 / Bases H. 50 - P. 51,5 / Unterschränke H. 50 - T. 51,5 / kasten H. 50 - D. 51,5 / Основания H. 50 - глуб. 51,5



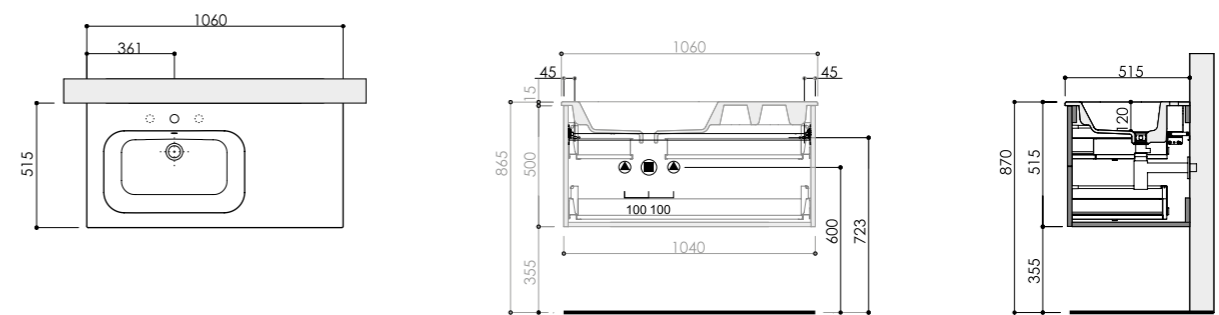
BASI H. 50 - P. 51,5

Base units H. 50 - D. 51,5 / Bases H. 50 - P. 51,5 / Unterschränke H. 50 - T. 51,5 / kasten H. 50 - D. 51,5 / Основания H. 50 - глуб. 51,5



BASI H. 50 - P. 51,5

Base units H. 50 - D. 51,5 / Bases H. 50 - P. 51,5 / Unterschränke H. 50 - T. 51,5 / kasten H. 50 - D. 51,5 / Основания H. 50 - глуб. 51,5

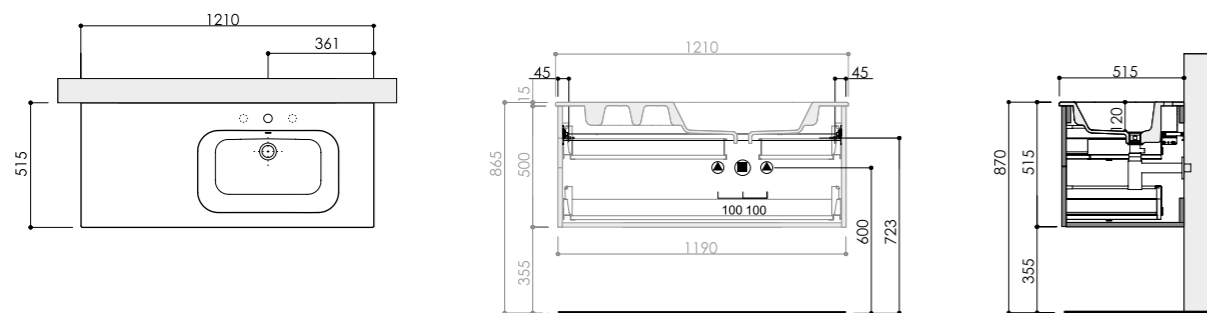


SCHEDE TECNICHE
BASI MONOBLOCCO CON LAVABO CERAMICA

Data sheets, one-piece base units with ceramic wash basin
 Fiches techniques, bases monobloc avec lavabo en céramique
 Technische Zeichnungen, Unterschränke mit Keramikwaschtisch
 Technische kenmerken, kast in een blok met keramische wastafel
 Технические карточки моноблочных оснований с керамической раковиной

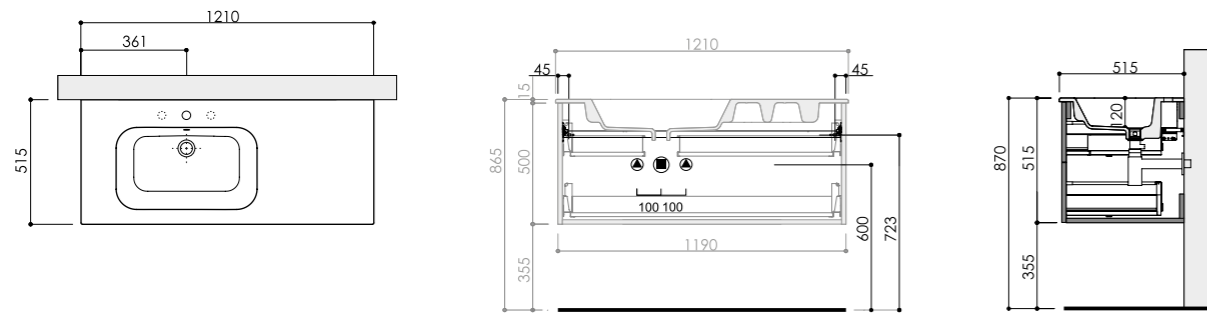
BASI H. 50 - P. 51,5

Base units H. 50 - D. 51,5 / Bases H. 50 - P. 51,5 / Unterschränke H. 50 - T. 51,5 / kasten H. 50 - D. 51,5 / Основания H. 50 - глуб. 51,5



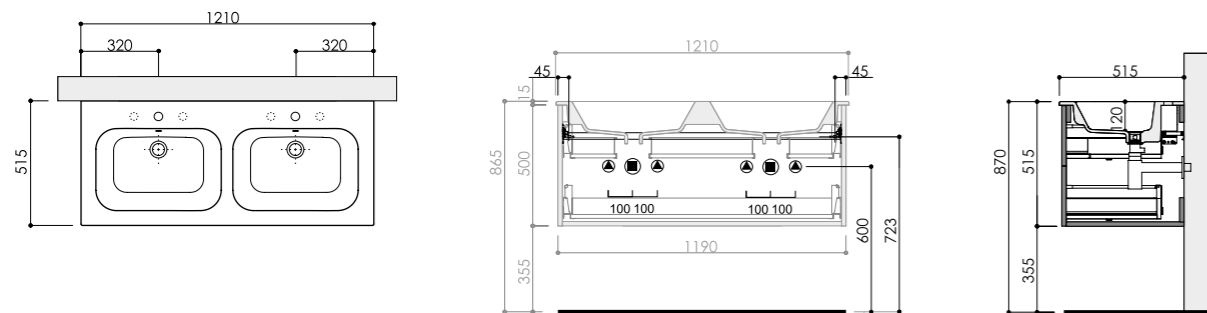
BASI H. 50 - P. 51,5

Base units H. 50 - D. 51,5 / Bases H. 50 - P. 51,5 / Unterschränke H. 50 - T. 51,5 / kasten H. 50 - D. 51,5 / Основания H. 50 - глуб. 51,5



BASI H. 50 - P. 51,5

Base units H. 50 - D. 51,5 / Bases H. 50 - P. 51,5 / Unterschränke H. 50 - T. 51,5 / kasten H. 50 - D. 51,5 / Основания H. 50 - глуб. 51,5



BERLONI BAGNO

Via G. di Vittorio 1
61034 Fossombrone (PU)
ITALY

T. +39 0721 725523

F. +39 0721 725496

info@berlonibagno.com

Prodotto in Italia

berlonibagno.com